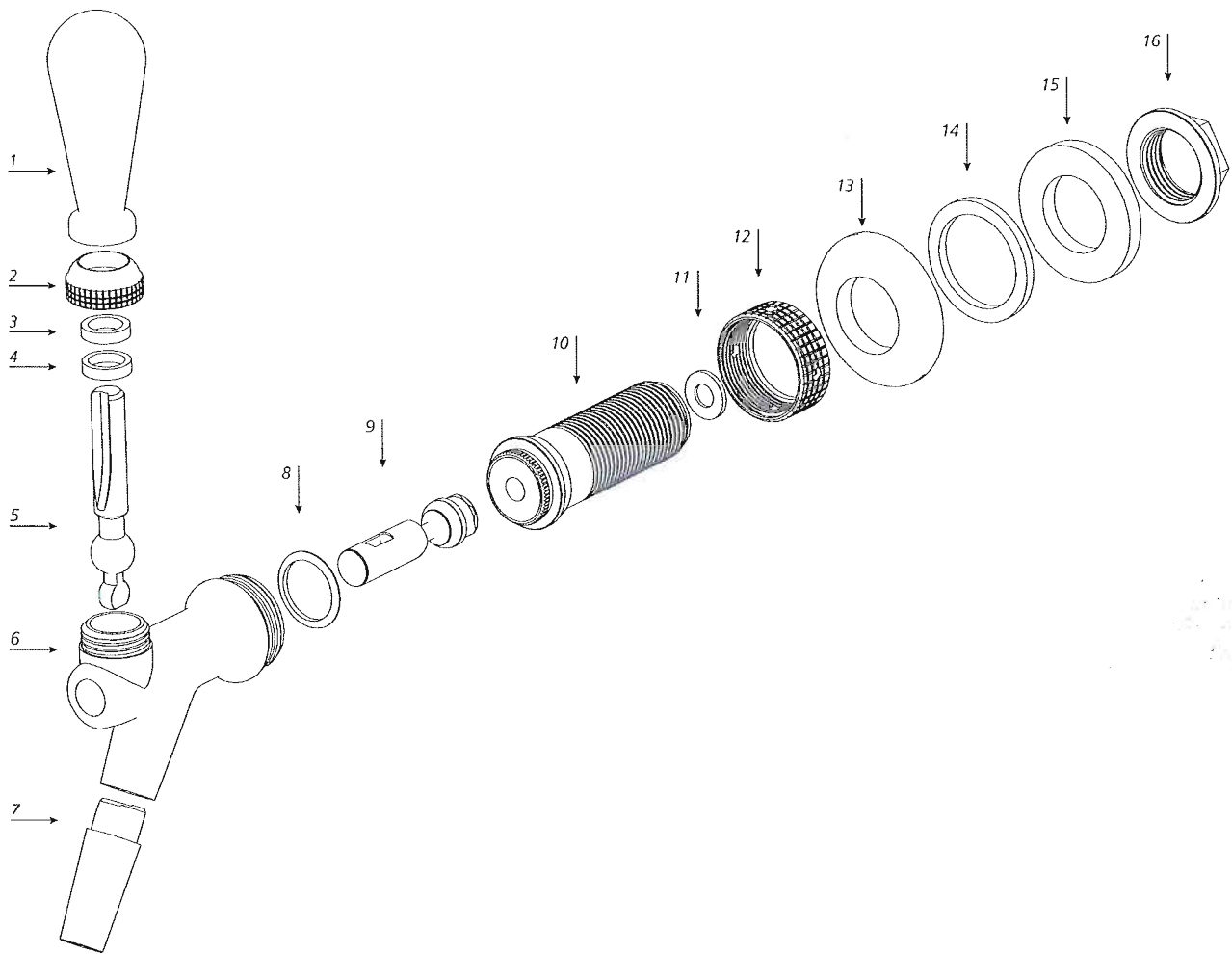


TECHNISCHE ZEICHNUNG X2 MANUELL
 TECHNICAL DRAWING X2 MANUAL



Bitte nur Originalteile verwenden!
 please use only original parts!

Position	Artikelnr. part no.	Beschreibung	description
1	06 10-2018-90	Kugelgriff steckbar kurz	knob black pluggable short
2	10 10-2220-80	Ventilhebelmutter X-Serie Chrom	knob lever bonnet x-series chrome
3	06 10-2015-90	Druckdichtung schwarz	friction washer black
4	06 10-2014-10	Kugelsitzring Ventilhebel weiß	ball washer white
5	06 10-2012-90	Ventilhebel steckbar Hammer VA schwarz	knob lever pluggable black
6	06 10-2501-90	Hahnkörper X2 manuell schwarz	valve body X2 manuel black
7	06 10-2050-90	Tülle 10mm schwarz	nozzle 10mm black
8	06 10-2223-90	Hahnkopfdichtung schwarz	o-ring valve head black
9	06 10-2225-80	Ventilstößel X-Serie Bier man kpl Chrom	shaft and seat x-series manuel complete chrome
1-9	50 10-2505-90	Bierhahnkopf X2 manuell	valve head X2 manual
10	06 10-2245-10	Montagehülse X2 G $\frac{3}{8}$ " 7mm 55/45 weiß	mounting sleeve X2 G $\frac{3}{8}$ " 7mm 55/45 white
11	06 10-2251-10	Lippendichtung Montagehülse 7mm weiß	flare washer mounting sleeve 7mm white
12	10 10-2229-80	Überwurfmutter X-Serie Chrom	coupling nut x-series chrome
13	06 10-2230-90	Rosette Ø 23mm schwarz	flange Ø 23mm black
14	04 10-0091-90	Gummischeibe Ø 23mm schwarz	rubber disk Ø 23mm black
15	06 10-2240-90	Stützring Ø 23mm schwarz	back spacer Ø 23mm black
16	10 10-2250-80	Spannmutter G $\frac{3}{8}$ " SW 25 NI	spanner nut G $\frac{3}{8}$ " SW 25 NI